

XM5 - ISSC Bedienungsanleitung

Vorsicht!

Der Text nach dem Signalwort „Vorsicht!“ enthält Informationen, die beachtet werden müssen, um den Schützen vor Schaden zu bewahren.

Achtung!

Der Text nach dem Signalwort „Achtung!“ enthält Informationen, die beachtet werden müssen, um Schaden an der Waffe zu verhindern.

Bestimmungsgemäße Verwendung

Das Repetiergewehr ISSC XM5 dient ausschließlich zu jagdlichen und sportlichen Zwecken entsprechend den jeweiligen waffenrechtlichen nationalen Bestimmungen. Eine andere oder darüber hinausgehende Benutzung gilt als nicht bestimmungsgemäß. Zur bestimmungsgemäßen Verwendung gehört auch das Einhalten der Hinweise der Betriebsanleitung in Bezug auf Sicherheit, Betrieb, Instandhaltung und Wartung. Für - aus nicht bestimmungsgemäßer Verwendung resultierende - Schäden haftet allein der Benutzer. Dies gilt auch für eigenmächtige und unsachgemäße Veränderungen an der Waffe.

Lesen Sie vor dem Auspacken und der ersten Verwendung des Gewehres diese Bedienungsanleitung vollständig durch. Diese Bedienungsanleitung enthält Warnungen, die den Besitzer/ Benutzer der Waffe vor möglichen Gefahren, die durch Missbrauch verursacht und zu Unfällen führen könnten, warnen. Diese Anleitung wird Sie mit der Funktion und den Sicherheitsbestimmungen im Umgang mit einer Waffe vertraut machen.

Werter Kunde,

durch den Erwerb des Repetiergewehrs ISSC XM5 besitzen Sie ein Gewehr das höchsten Ansprüchen gerecht wird. Die Waffe wurde den zeitgemäßen Anforderungen entsprechend entwickelt. Beste Schussleistung, höchste Qualität, Bedienungsfreundlichkeit sowie maximale Sicherheit des Schützen und lange Lebensdauer waren die Parameter, die es bei dieser Neuentwicklung zu erfüllen galt. Nachdem Sie sich über die Funktion und Wirkungsweise dieser Waffe durch genaues Lesen der Betriebsanleitung Kenntnis verschafft haben, wünschen wir Ihnen bei der Ausübung der Jagd und des Schießsports viel Freude.

Vorsicht!

Die Waffe ist ausschließlich zum Gebrauch mit serienmäßig hergestellten, hochwertigen Originalpatronen bestimmt. Die Verwendung selbstgeladener, neuerlich geladener, „umgearbeiteter“ oder nicht handelsüblicher Munition kann schwere Störungen zur Folge haben, die sowohl für den Schützen als auch für Andere ein Sicherheitsrisiko darstellen.

Vorwort

Diese Bedienungsanleitung und die darin enthaltenen Warnhinweise müssen vor Inbetriebnahme und Einsatz des Gewehres unbedingt gelesen und verstanden werden. Sie macht den Benutzer mit der Funktion und Handhabung der Waffe vertraut und enthält Warnungen vor möglichen Gefahren, die durch falsche Bedienung oder Handhabung auftreten und zu Unfällen oder Verletzungen führen können. Diese Bedienungsanleitung sollte immer mit der Waffe mitgeführt werden. Dies gilt auch für den Besitzerwechsel oder sonstige Überlassungen.

Bedienungsanleitung ISSC XM5, Stand Dezember 2022

Inhaltsverzeichnis

1. Besondere Maßregeln und Warnhinweise	1
Einleitung	1
Sicherheitsbestimmungen	1
Allgemeine Vorsichtsmaßnahmen	2
Besondere Vorsichtsmaßnahmen in Bezug auf Kinder	4
2. Technische Daten	5
3. Lieferumfang	5
4. Maßnahmen vor dem Schießen	5
5. Sicherungshebel	6
6. Abzug	7
7. Magazin einsetzen und herausnehmen	7
Magazin einsetzen	7
Magazin herausnehmen	8
8. Laden	8
9. Abfeuern	8
10. Verschlussfanghebel	9
11. Entladen	10
12. Entspannen	10
13. Visierungen	10
14. Reinigung und Pflege des Gewehrlaufs und anderer Teile	11
15. Service	14
16. Behebung von Störungen	14

1. Besondere Maßregeln und Warnhinweise

Einleitung

Nichtbeachtung der in dieser Bedienungsanleitung beschriebenen Sicherheitsbestimmungen kann zu Sachschäden und Verletzungen, unter Umständen mit tödlichem Ausgang führen.

Vorsicht!

Lesen Sie bitte vor dem Laden und Auslösen eines Schusses die vorliegende Bedienungsanleitung sorgfältig durch. Sie enthält grundlegende Hinweise hinsichtlich Funktion und richtiger Handhabung der Waffe. Beachten Sie bitte immer, dass Ihre eigene Sicherheit und auch die Sicherheit anderer (einschließlich Ihrer Familie) davon abhängen kann, dass Sie diese Sicherheitsbestimmungen genau befolgen und beim Umgang mit Ihrer Waffe immer die Grundsätze für eine sichere Handhabung befolgen und einhalten.

Falls Sie im Umgang mit Waffen nicht vertraut sein sollten, besuchen Sie einen entsprechenden Lehrgang. Solche Lehrgänge werden vom Waffenhandel, lizenzierten Trainern usw. angeboten.

Vorsicht!

Es besteht die Möglichkeit, dass sich noch eine Patrone im Lauf befindet, wenn ein geladenes oder leeres Magazin abgenommen oder eingesetzt wird. Falls sich eine Patrone im Lauf befindet, wird diese bei Betätigen des Abzuges mit eingesetztem oder abgenommenem Magazin gezündet. Der Benutzer darf die Waffe daher nie unbeaufsichtigt lassen. Selbst wenn das Magazin abgenommen wurde, muss die Waffe auch nach dem Entfernen des Magazins mit besonderer Vorsicht gehandhabt werden. Der Benutzer muss sich vor dem Zerlegen zur Reinigung oder zu einem anderen Zweck persönlich überzeugen, dass der Lauf leer ist.

Vorsicht!

Bei unachtsamer oder falscher Handhabung einer Feuerwaffe kann es zu einer unbeabsichtigten Schussabgabe kommen, die tödliche oder andere schwere Verletzungen und/ oder Sachschäden zur Folge haben könnte.

Sicherheitsbestimmungen

Wir möchten, dass Sie Spaß beim Schießen mit Ihrer Waffe haben. Jedoch wollen wir zudem, dass Sie dieses Vergnügen auf sichere Art genießen können. Sie mögen ein erfahrener Schütze sein, der mit den in dieser Bedienungsanleitung beschriebenen Handgriffen bereits vertraut ist. Es könnte auch sein, dass Sie bisher noch keine Erfahrung im Umgang mit Waffen hatten. Wir bitten Sie eindringlich, in jedem Fall die Bedienungsanleitung in vollem Umfang durchzulesen. Die darin beschriebenen Sicherheitsbestimmungen müssen in jedem Fall zu Ihrer eigenen Sicherheit und zur Sicherheit Anderer unbedingt befolgt werden.

Vorsicht!

Zur Vermeidung möglicher Unfälle ist für den Benutzer unter allen Umständen größtmögliche Vorsicht und eine genaue Befolgung und Beachtung der Sicherheitsbestimmungen und anderer Verhaltensregeln in dieser Bedienungsanleitung geboten. Wie bei jedem anderen mechanischen Gerät kann es unter extremen Bedingungen oder bei Einwirkung extremer Kräfte, welche unter normalen Umständen nicht auftreten, zu einem teilweise Versagen oder einer Fehlfunktion kommen. Die richtige und sichere Funktion dieser Waffe kann nur unter der Voraussetzung gewährleistet werden, dass keine Teile geändert oder modifiziert werden und die Waffe nur für die vorgesehenen Zwecke verwendet wird.

Vorsicht!

Falls eine der Sicherheitsvorrichtungen der Waffe aus irgendeinem Grund nicht funktionsfähig sein sollte, besteht die Gefahr einer unbeabsichtigten Lösung eines Schusses. Die Waffe muss in einem solchen Fall sofort entladen und für jeden weiteren Gebrauch gesperrt werden. Stellen Sie vor jedem weiteren Einsatz Ihrer Waffe sicher, dass diese durch eine Fachwerkstätte entsprechend instandgesetzt und geprüft wurde!

Allgemeine Vorsichtsmaßnahmen

1. Handhaben Sie Ihre Waffe immer so, als ob sie geladen wäre; auf diese Weise kann eine ungewollte Schussabgabe verhindert werden.
2. Richten Sie die Waffe niemals auf ein Ziel auf das Sie nicht schießen wollen.
3. Vertrauen Sie nie darauf, dass eine Waffe ungeladen ist. Überzeugen Sie sich selbst - ohne Finger am Abzug und mit der Mündung in eine sichere Richtung gerichtet.
4. Überzeugen Sie sich immer, dass Lauf und Verschluss frei von Hindernissen (schadhafter Munition, Geschoss-Stecker) sind. Etwaige Hindernisse sind sofort zu beseitigen, um die richtige und sichere Funktion der Waffe sicherzustellen. Jegliches Hindernis in der Laufbohrung kann zu einer Zerstörung der Waffe, zu schweren Verletzungen oder zum tödlichen Ausgang für den Schützen oder Personen, welche sich neben der Waffe befinden, führen.
5. Legen Sie den Finger niemals auf den Abzug und drücken Sie niemals den Abzug, solange die Mündung nicht auf das Ziel gerichtet ist und Sie beschlossen haben, einen Schuss abzugeben.
6. Aufbewahrung:

Entladen Sie die Waffe wie beschrieben und überzeugen Sie sich sodann, dass die Waffe auch tatsächlich ungeladen ist (Lauf leer, Magazin abgenommen). Bewahren Sie die Waffe im entsprechenden Sicherungszustand auf.
7. Schießen Sie nie auf harte Oberflächen wie Steine, Felsen oder auf die Oberfläche einer Flüssigkeit wie etwa Wasser. Das Geschoss könnte durch den Abprall in eine ungewollte Richtung gelenkt werden und Sie selbst oder ein anderes, von Ihnen nicht eingesehenes Ziel, treffen.
8. Überzeugen Sie sich, bevor Sie eine Schießübung beginnen immer, dass eine entsprechende Auffangvorrichtung für Ihre Geschosse vorhanden ist, damit Sie keine Ziele außerhalb des Schießstandes treffen.
9. Überzeugen Sie sich vor dem Betätigen des Abzuges immer, dass Sie Ihr Ziel und das dahinter liegende Gelände genau kennen. Ein Geschoss könnte das Ziel durchschlagen oder es verfehlen und bis zu etwa 4 km weiterfliegen. Feuern Sie keinen Schuss ab, wenn Sie nicht absolut sicher sind.
10. Falls Sie auf einem Schießstand eine Schießübung in Gruppen veranstalten, beauftragen Sie immer eine verantwortungsbewusste und zuverlässige Person damit, für entsprechende Disziplin und ausreichende Sicherheitskontrolle zu sorgen, um so die Gefahr von Unfällen zu vermeiden.
11. Tragen Sie auf einem öffentlichen oder Vereinsschießstand Ihre Waffe immer so lange im leeren und offenen Zustand, bis Sie mit den Vorbereitungen für die Schussabgabe

beginnen. Richten Sie die Mündung beim Laden, Abfeuern und Entladen immer gegen die Auffangvorrichtung.

12. Lassen Sie Ihre Waffe niemals unbeaufsichtigt. Unbefugte Personen, vor allem Kinder, könnten die Waffe für ein Spielzeug halten und abfeuern.
13. Verwenden Sie Ihre Waffe niemals, nachdem Sie eine Fehlfunktion festgestellt haben und versuchen Sie niemals einen klemmenden Verschluss mit Gewalt zu lösen, da dabei die festgeklemmte Patrone gezündet werden könnte.
14. Transportieren Sie Ihre Waffe immer im ungeladenen und entspannten Zustand.
15. Fehler beim Abfeuern
Im Falle eines Abfeuerungsdefektes halten Sie die Mündung immer auf das Ziel gerichtet und warten Sie 60 Sekunden. Falls ein Zündungsdefekt (langsame Zündung) aufgetreten ist, wird der Schuss innerhalb von 60 Sekunden abgefeuert.
Falls der Schuss nicht abgefeuert wird, entfernen Sie das Magazin, werfen Sie die Patrone aus und überprüfen Sie das Zündhütchen. Falls die Einschlagkerbe des Schlagstiftes am Zündhütchen nur gering oder außermittig ist oder sich gar keine Einschlagkerbe erkennen lässt, ist die Waffe in einer Fachwerkstätte überprüfen zu lassen. Falls die Einschlagkerbe des Schlagstiftes normales Aussehen hat (im Vergleich zu ähnlichen zuvor abgefeuerten Patronen) ist ein Munitionsfehler anzunehmen. In diesem Fall ist die Patrone auszusondern. Es kann anschließend eine neue Patrone geladen und das Schießen fortgesetzt werden.

Hinweis

Defekte Munition ist gemäß den Richtlinien des Munitionsherstellers zu entsorgen.

16. Feuern Sie Ihre Waffe niemals in der Nähe eines Tieres ab, welches nicht an das Schussgeräusch gewöhnt ist. Das Tier könnte sich durch die Schreckreaktion verletzen oder einen Unfall verursachen.
17. Achten Sie darauf, niemals mit feuerbereiter Waffe zu wandern, zu klettern, einem Begleiter zu folgen oder zu jagen.
18. Der Konsum von Alkohol und Drogen ist vor oder während des Schießens unbedingt zu vermeiden, da Alkohol und Drogen Ihr Seh- und Urteilsvermögen stark beeinträchtigen was wiederum zur Gefahr bei der Handhabung der Waffe führen könnte.
19. Falls Sie Medikamente einnehmen, fragen Sie immer Ihren Arzt um Rat, ob durch diese Medikamente Ihre Fähigkeit, die Waffe sicher abzufeuern und zu handhaben, beeinträchtigt sein könnte.
20. Tragen Sie beim Schießen immer einen geeigneten Gehörschutz, vor allem am Schießstand. Ohne Gehörschutz kann das Schussgeräusch Ihrer eigenen Waffe und anderer in Ihrer unmittelbaren Nähe abgefeuerter Waffen zu einem einige Zeit anhaltenden „Rauschen“ im Ohr und langfristig zu bleibenden Gehörschäden führen.
21. Bevor sie die Waffe reinigen, mit ihr verreisen oder einer anderen Person übergeben, überzeugen sie sich immer, dass sie nicht geladen ist, dass der Verschluss in offener Stellung und das Magazin entfernt ist.
22. Tragen Sie zum Schutz Ihrer Augen beim Schießen immer eine Schutzbrille.
23. Halten Sie sich und andere Personen von der Auswurföffnung der Waffe fern, da die leeren Patronenhülsen beim Auswerfen zu Verletzungen führen könnten. Legen Sie

Ihren Finger niemals in die Auswurföffnung oder auf den betriebswarmen Verschluss und Lauf, da das heiße Metall zu Verbrennungen führen könnte.

24. Verwenden Sie nur im Handel erhältliche Qualitätsmunition in einwandfreiem Zustand und in dem für Ihre Waffe vorgesehenen Kaliber. Bei Verwendung von nach- oder selbstgeladener Munition erlöschen alle Garantieansprüche, da es nicht möglich ist die Einhaltung der Qualitätsstandards (CIP) zu überprüfen, da für nachgeladene oder qualitativ minderwertige Munition unter Umständen keine Qualitätsnormen (CIP) verfügbar sind, die festgelegten Grenzwerte überschritten werden und die Sicherheit nicht gewährleistet werden kann.
25. Betätigen Sie niemals den Abzug, solange der Verschluss nicht vollständig verriegelt ist.

Vorsicht!

Tragen Sie Ihre Waffe nie in feuerbereitem Zustand. Ein Tragen der Waffe in diesem Zustand gilt nicht als für zivile Zwecke empfohlene Form der sicheren Handhabung.

Vorsicht!

Um die Gefahr einer unbeabsichtigten Schussabgabe sowie Personen- und Sachschäden zu vermeiden, sollte scharfe Munition erst unmittelbar vor dem Abfeuern der Waffe geladen werden.

Besondere Vorsichtsmaßnahmen in Bezug auf Kinder

1. Bewahren Sie Ihre Waffe und die Munition immer in getrennten und versperrten Behältern außerhalb der Sicht- und Reichweite von Kindern auf.
2. Lehren Sie Kindern immer einen vorsichtigen und respektvollen Umgang mit Waffen.
3. Lassen Sie Ihre Waffe nie unbeaufsichtigt. Unbefugte Personen, vor allem Kinder, könnten die Waffe für ein Spielzeug halten und sie abfeuern.
4. Bewahren Sie Ihre Waffe immer im ungeladenen und entspannten Zustand auf. Das Gleiche gilt für den Transport der Waffe.

2. Technische Daten

Kaliber	.222 Remington	
	.223 Remington	
Lauflänge	14,5"/ 368mm	18"/ 457mm
Gesamtlänge *	790-875mm	880-965mm
Gesamtgewicht **	3,2kg	3,4kg

*... variable Schaftlänge, in 6 Stufen verstellbar

**... ohne Magazin und Visiereinrichtung

3. Lieferumfang

1 Repetiergewehr ISSC XM5

1 Magazin

1 klappbare Kimme

1 klappbares Korn

4. Maßnahmen vor dem Schießen

Hinweis

Entölen und wischen Sie den Lauf vor dem ersten Schießen trocken.

5. Sicherungshebel

Der Sicherungshebel sichert den Abzug und lässt sich nur bei gespannter Waffe betätigen.

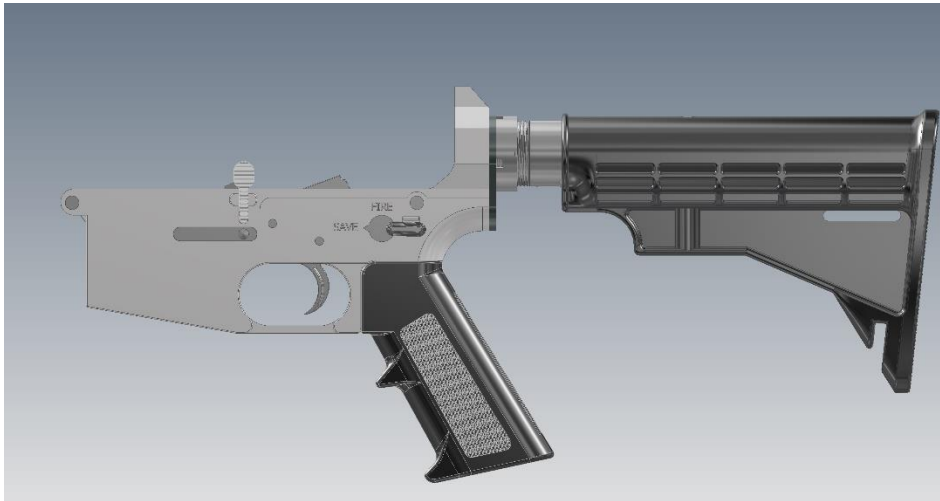


Abbildung 1: Hahn gespannt, Waffe gesichert „SAFE“

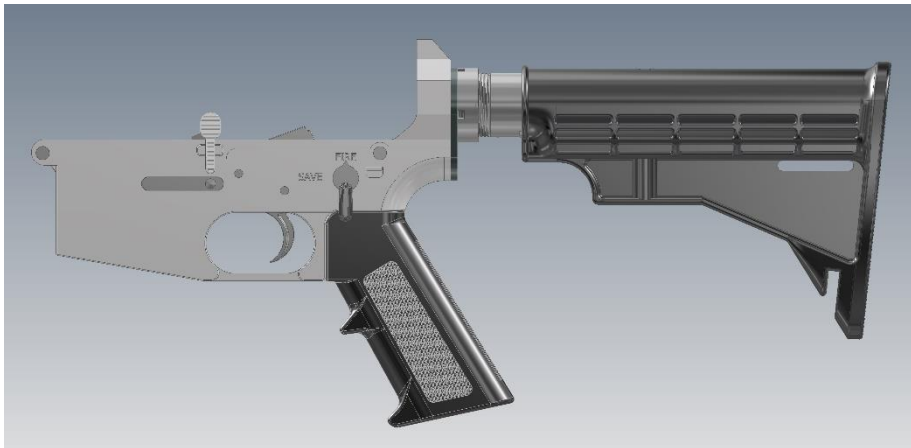


Abbildung 2: Hahn gespannt, Waffe entsichert „FIRE“

Wenn der Hahn entspannt ist, kann die Sicherung nicht auf „SAFE“ gestellt werden! (Abb. 1)

Ist die Waffe entspannt (der Hahn befindet sich in seiner vordersten Stellung), dann befindet sich der Sicherungshebel in der Stellung „FIRE“ und kann nicht in die Stellung „SAFE“ gebracht werden. (Abb.2)

Erst nach einem erneuten Repetiervorgang - wobei der Hahn wieder gespannt wird - lässt sich der Sicherungshebel wieder betätigen und in die Stellung „SAFE“ bringen, wenn dies gewünscht wird.

6. Abzug

Das Repetiergewehr ISSC XM5 wird mit einem Direktabzug geliefert.

7. Magazin einsetzen und herausnehmen

Vorsicht!

Das Patronenlager Ihres Gewehres ist nur für ein ganz bestimmtes Patronenkaliber ausgelegt. Das Kaliber ist an der Waffe gekennzeichnet. Es ist wichtig, dass Sie Ihr Magazin nur mit der für Ihr Gewehr passenden Munition laden. Die Verwendung von falscher Munition in Ihrem Gewehr kann zu dessen Zerstörung, schweren oder tödlichen Verletzungen führen.

Magazin einsetzen

Stecken Sie das Magazin in den Magazinschacht bis es einrastet. Dies ist akustisch durch ein „Klick-Geräusch“ festzustellen. (Abb. 3) Beim Repetieren wird automatisch die oberste Patrone zugeführt.

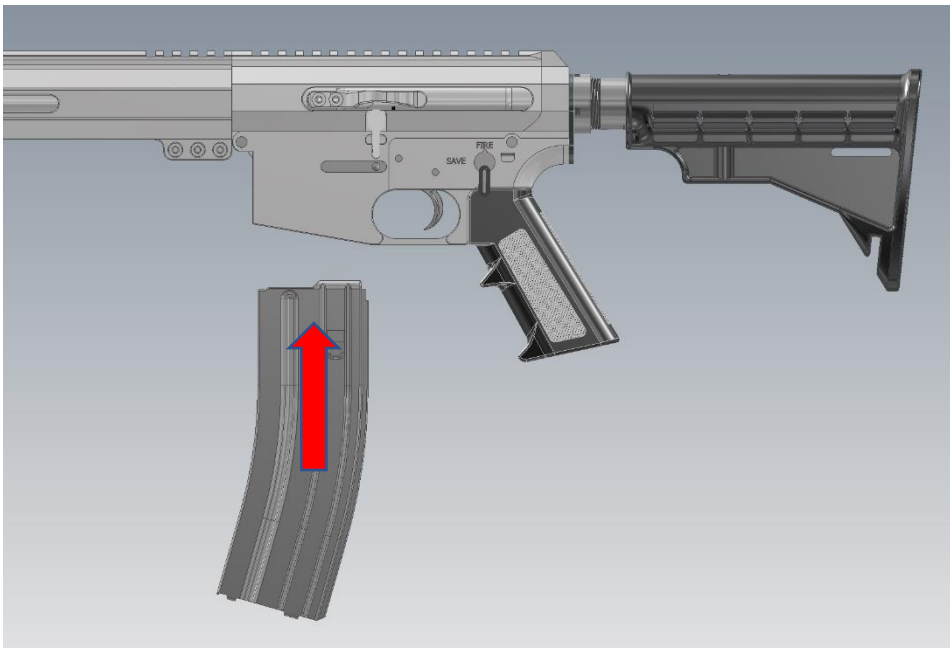


Abbildung 2: Magazinschacht

Vorsicht!

Wenn Sie repetiert haben, befindet sich eine Patrone im Lauf! Um diese Patrone zu entfernen, ohne schießen zu wollen, müssen Sie die Waffe entladen, wie in dieser Anleitung beschrieben ist.

Magazin herausnehmen

Drücken Sie den Magazinhalteknopf und ziehen Sie das Magazin heraus. (Abb. 4)



Abbildung 3: Magazinhalteknopf

8. Laden

1. Setzen Sie das geladene Magazin ein und stellen Sie sicher, dass dieses eingerastet ist.
2. Ziehen Sie den Spanngriff bis auf Anschlag nach hinten.
3. Beim schnellen Vorschieben des Spanngriffes wird eine Patrone aus dem Magazin in das Patronenlager des Laufs eingeführt und der Verschluss verriegelt. (Abb. 5)
4. Sichern Sie die Waffe auf „SAFE“, falls sie noch nicht gesichert wurde!

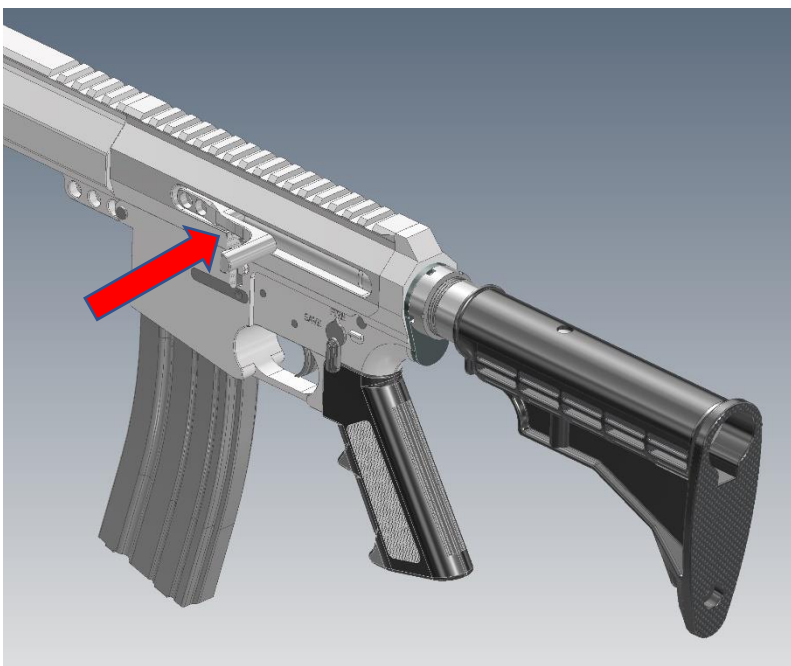


Abbildung 4: Spanngriff

9. Abfeuern

Vorsicht!

Entsichern Sie die Waffe erst kurz vor dem Schuss.

Ziehen Sie den Abzug nach hinten, bis der Schuss bricht.

Falls nach dem Schuss ein Nachladen erforderlich ist, öffnen Sie den Verschluss. Durch Zurückziehen des Spanngriffes wird die abgeschossene Patronenhülse ausgezogen und ausgeworfen. Beim Vorschieben des Spanngriffes wird eine neue Patrone in das Patronenlager des Laufs eingeführt und der Verschluss verriegelt. Bringen Sie den Sicherungshebel auf Stellung „SAFE“.

10. Verschlussfanghebel

Das Repetiergewehr ISSC XM5 verfügt über einen Verschlussfanghebel. Wenn Sie das Magazin leergeschossen haben, bleibt der Verschluss durch den Verschlussfanghebel beim erneuten Repetieren offen. Um den Verschlussfang zu lösen, ziehen Sie den Spanngriff in die hinterste Position, der Verschluss wird nun wieder in die vordere Stellung fahren. Greifen Sie dabei niemals in das Auswurffenster, um Verletzungen zu vermeiden!

Vorsicht!

Sichern Sie die Waffe!

Vorsicht!

Wenn Sie nicht mehr weiter schießen wollen, dann entnehmen Sie das Magazin und schließen Sie den Verschluss durch Betätigen des Spanngriffes. Vergewissern Sie sich, dass sich keine Patrone mehr im Patronenlager befindet.

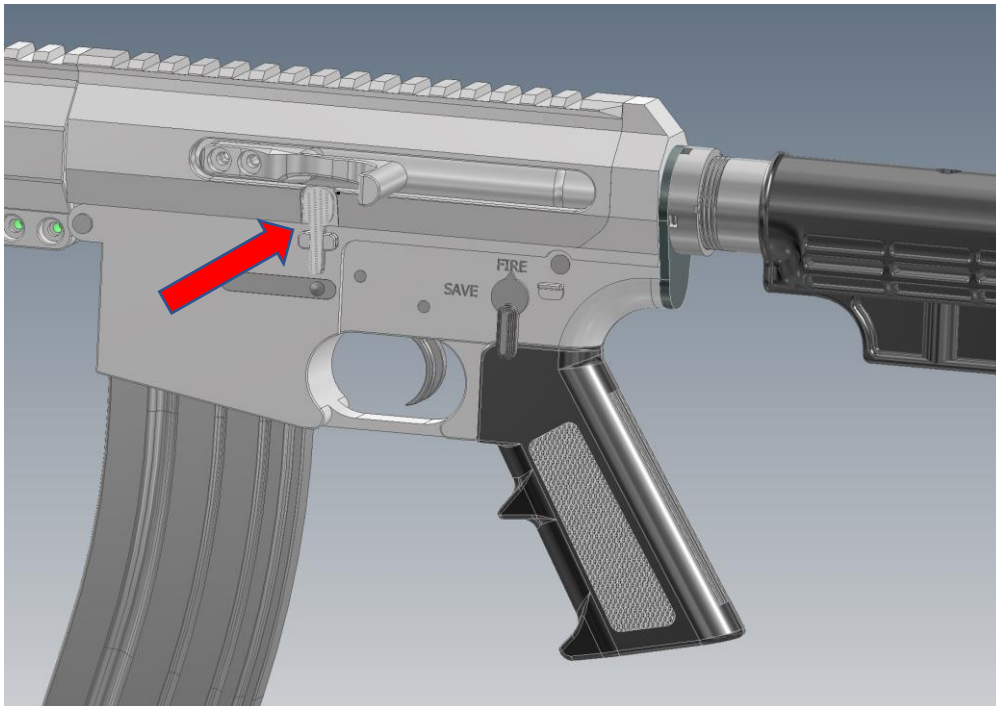


Abbildung 5: Verschlussfanghebel

11. Entladen

1. Bringen Sie den Sicherungshebel auf Stellung gesichert „SAFE“. Dazu muss die Waffe gespannt sein.
2. Nehmen Sie das Magazin heraus.
3. Die im Patronenlager des Laufs befindliche Patrone wird durch Öffnen des Verschlusses beim Zurückziehen des Spanngriffes ausgezogen und ausgeworfen. Vergewissern Sie sich, dass sich keine Patrone mehr im Patronenlager befindet!
4. Schließen Sie den Verschluss.

12. Entspannen

Vorsicht!

Es ist verboten eine geladene Waffe zu entspannen! Dies hätte eine Schussabgabe zur Folge!

1. Stellen Sie sicher, dass die Waffe entladen und gesichert ist und in eine sichere Richtung zeigt.
2. Wenn Sie sicher sind, dass keine Patrone im Lauf ist, entfernen Sie das Magazin.
3. Halten Sie das Gewehr und ziehen Sie den Spanngriff in die hinterste Position.
4. Halten Sie das Gewehr und ziehen Sie den Spanngriff in die vorderste Position.
5. Entsichern Sie die Waffe.
6. Halten Sie die Waffe in eine sichere Richtung und ziehen Sie den Abzug, um die Waffe zu entspannen.
7. Im entspannten Zustand lässt sich die Waffe nicht sichern.

Vorsicht!

Wenn Sie den Spanngriff erneut zurück und nach vorne ziehen, ist die Waffe wieder gespannt!

13. Visierungen

Das Repetiergewehr ISSC XM5 ist für die Montage von Visierungen mit Picatinny-Schienen ausgestattet. 1 klappbare Kimme und 1 klappbares Korn werden mitgeliefert.

14. Reinigung und Pflege des Gewehrlaufs und anderer Teile

Vorsicht!

Entladen Sie vor der Reinigung die Waffe und überprüfen Sie sie auf Sicherheit!

1. Entfernen Sie das Magazin. Siehe oben.
2. Entladen Sie die Waffe. Siehe oben.
- 3.
4. Stellen Sie sicher, dass die Waffe ungeladen und gesichert ist.
5. Drücken Sie den hinteren Zerlegestift an der linken Seite ein und ziehen sie ihn an der rechten Seite bis zum Anschlag heraus (Abb. 6). Der Anschlag dient als Verliersicherung. Sie können das Oberteil um den vorderen Zerlegestift schwenken.

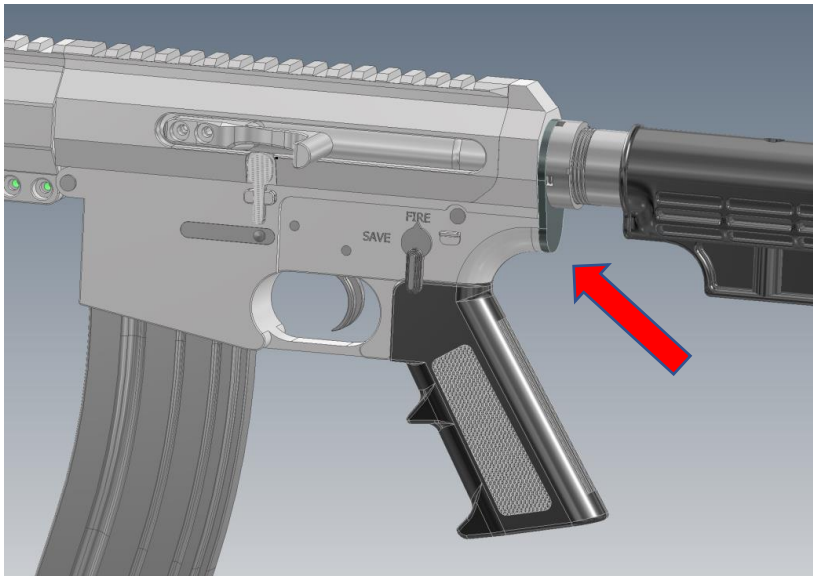


Abbildung 6: Hinterer Zerlegestift

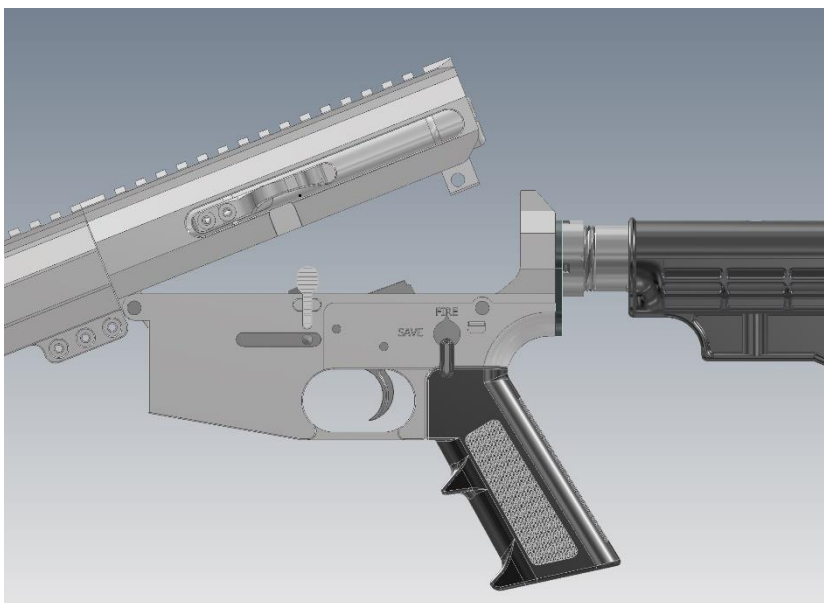


Abbildung 7: Oberteil geschwenkt

6. Drücken Sie den vorderen Zerlegestift und Trennen Sie das Oberteil mit dem Lauf vom Unterteil mit dem Griffstück (Abb. 8).

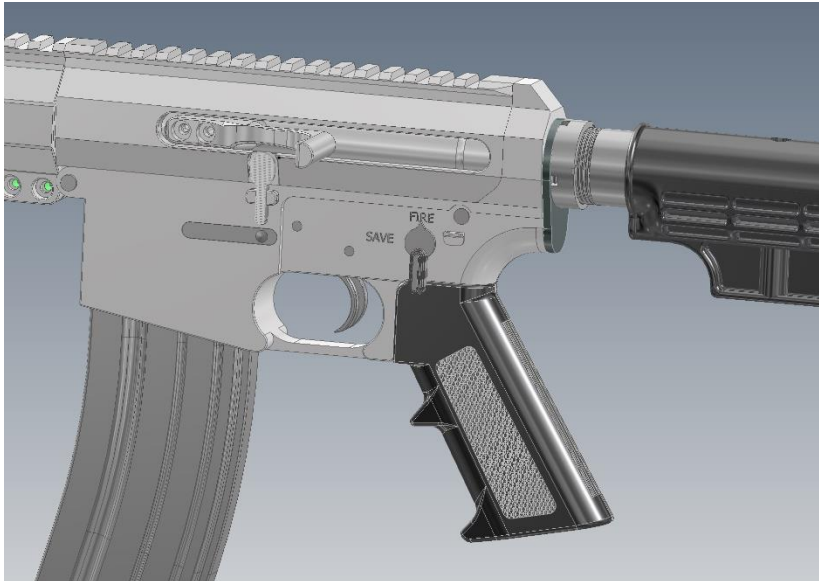


Abbildung 8: Vorderer Zerlegestift

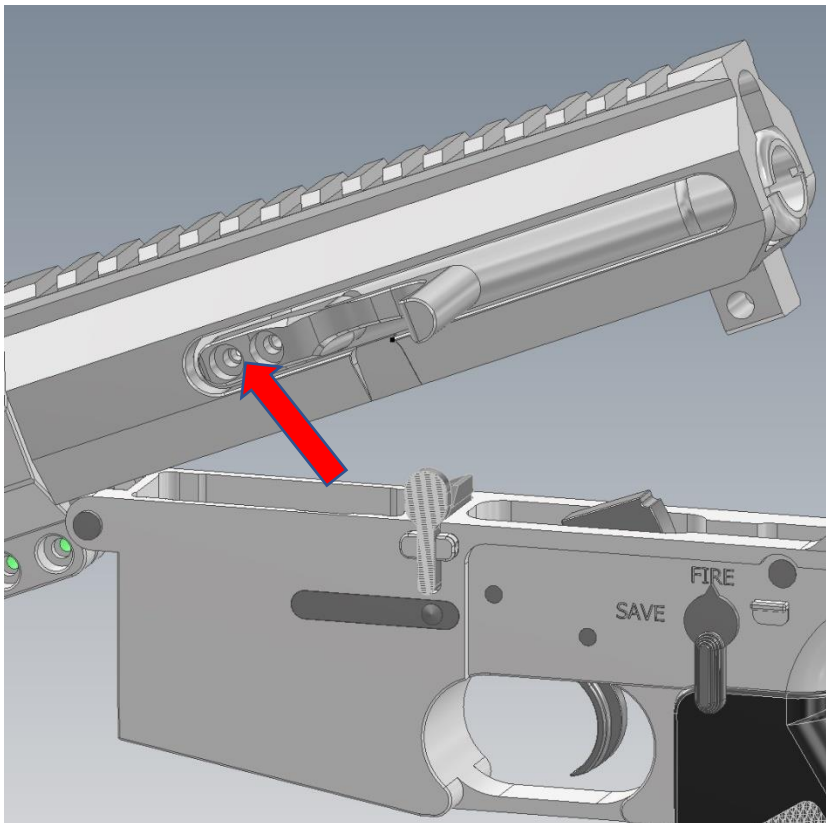


Abbildung 9: Position Schrauben Ladehebel

7. Entfernen Sie die 2 Schrauben des Ladehebels

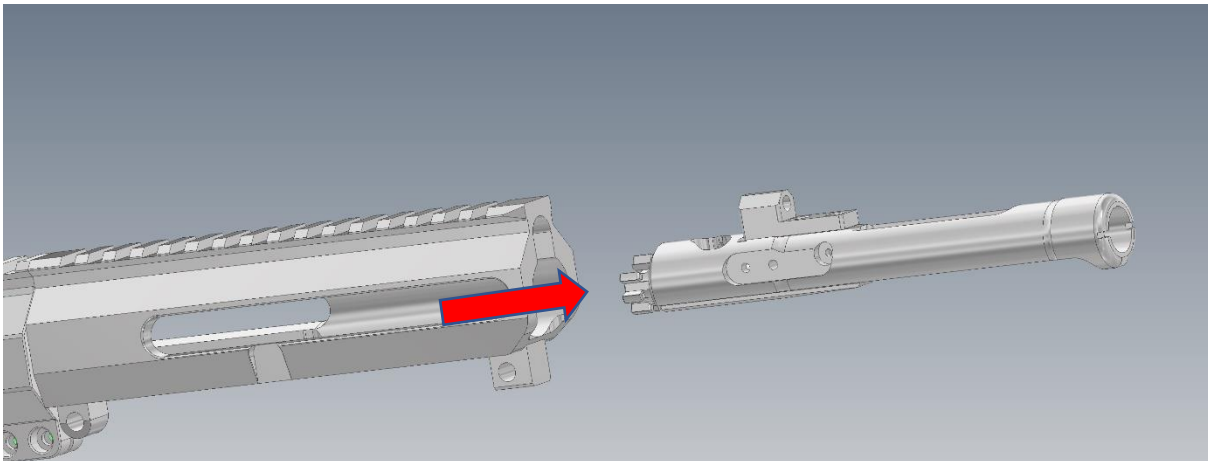


Abbildung 10: Entfernen Verschlussgruppe

8. Ziehen Sie die komplette Verschlussgruppe raus.
9. Mit einem Putzstock können Sie den Lauf von der Patronenlagerseite her reinigen.
10. Je nach Bedarf können Sie Verschluss, Abzug, Sicherung, Puffer und Bedienteile usw. reinigen und ölen. Ölen Sie stets den Verschlusskopf und die Verriegelungswarzen.
11. Für den Zusammenbau gehen Sie in umgekehrter Reihenfolge vor.
12. Fädeln Sie die Schubstange in die Gehäusebohrung oberhalb des Laufs ein. Schieben Sie den Verschluss ganz nach vorne. Der Spanngriff wird dabei mit nach vorne gehen.

Achtung!

Die Verwendung von Waffenpflege- und Reinigungsmitteln, sowie von Insektenschutzmitteln, in denen Lösungsmittel enthalten sind, kann die Kunststoffteile verändern oder sogar beschädigen.

15. Service

Ihre Waffe wurde vor der Auslieferung mit größter Sorgfalt geprüft. Sollte ein Teileaustausch oder eine Reparatur erforderlich sein, dürfen diese Arbeiten nur von autorisierten Fachleuten durchgeführt werden. Setzen Sie sich mit einem unserer ISSC Händler in Verbindung.

Achtung!

Es dürfen nur Original-Ersatzteile eingebaut werden!

16. Behebung von Störungen

Wird das Gewehr ordnungsgemäß gereinigt und gepflegt, funktioniert es sehr zuverlässig. Falls trotzdem Störungen auftreten, halten Sie sich an folgenden Ablauf:

1. Halten Sie das Gewehr in eine sichere Richtung und nehmen Sie den Finger vom Abzug.
2. Sichern Sie das Gewehr und entfernen Sie das Magazin.
3. Ziehen Sie den Spanngriff ganz zurück, um die fehlerhafte Patrone auszuwerfen.
4. Bevor Sie eine neue Patrone zuladen, überprüfen Sie den Lauf auf Beschädigung.
5. Schieben Sie den Spanngriff nach vorne.
6. Führen Sie das Magazin ein.
7. Laden Sie das Gewehr und setzen Sie das Schießen fort.

Tritt die Störung wieder auf, entladen Sie das Gewehr und lassen Sie das Gewehr von einem qualifizierten Büchsenmacher überprüfen.